

CR0 SENSORE D'AREA A RETRORIFLESSIONE

Manuale d'installazione - CAT7BCR1779801 - ITA - Created: 21/06/2017

CONTENUTO NELLA CONFEZIONE

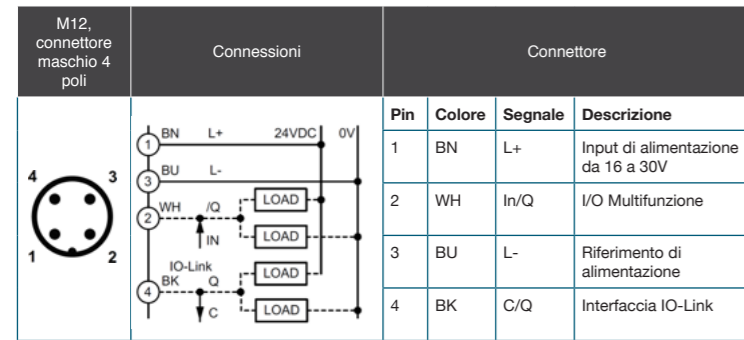
- Sensore d'area polarizzato a retroriflessione
- Accessorio kits ST151 (-inserto a forma T e staffa a forma L)
- Retroriflettore RL106G
- Manuale breve d'installazione multilingue

DESCRIZIONE GENERALE

- Altezza area controllata 69mm
- Massima distanza operativa fino a 4,5m
- Minimo oggetto rilevabile 6mm fino a 2m, 10mm fino a 4,5mm
- Due tipi di teach-in: fine e standard
- Passo delle ottiche 10mm
- Grado di protezione IP67
- Funzione di Blanking

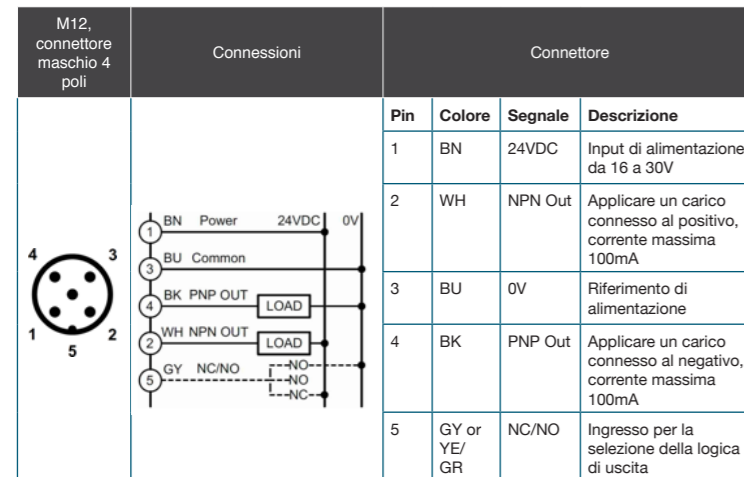
DIAGRAMMI ELETTRICI DELLE CONNESSIONI

CR0/0I-0V Interfaccia IO-Link



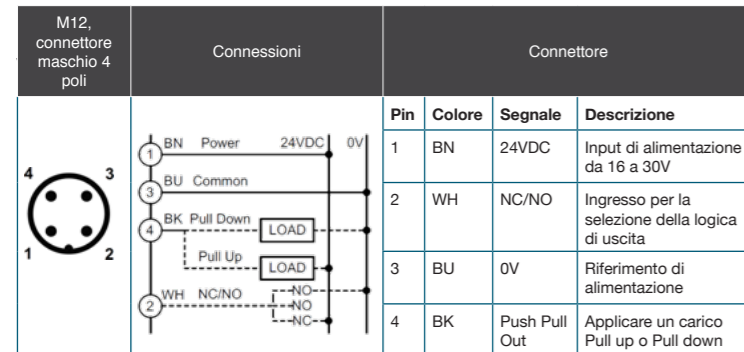
NOTE: Pin 2 è un I/O multi-funzione programmabile

CR0/0B-1V Uscite PNP e NPN, selezionabile NC/NO



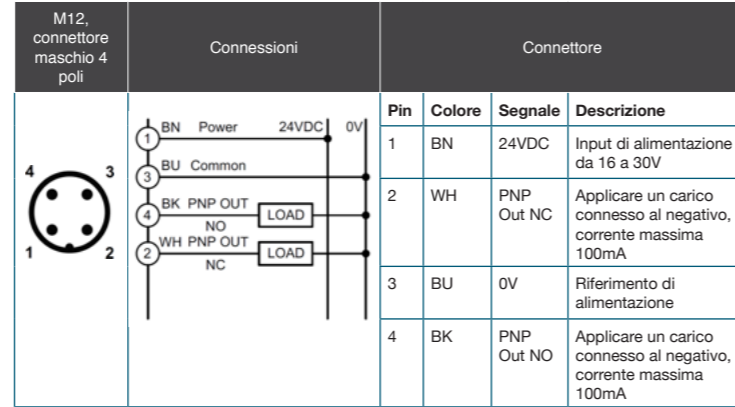
NOTE: L'ingresso NC/NO è letto solo all'accensione. Se lasciato aperto o connesso in modo permanente al negativo, seleziona l'uscita come DARK ON. Se connesso al positivo, seleziona l'uscita come LIGHT ON. Tramite il pulsante è possibile eseguire il teach.

CR0/0T-1V Uscita Push Pull, selezione NC/NO



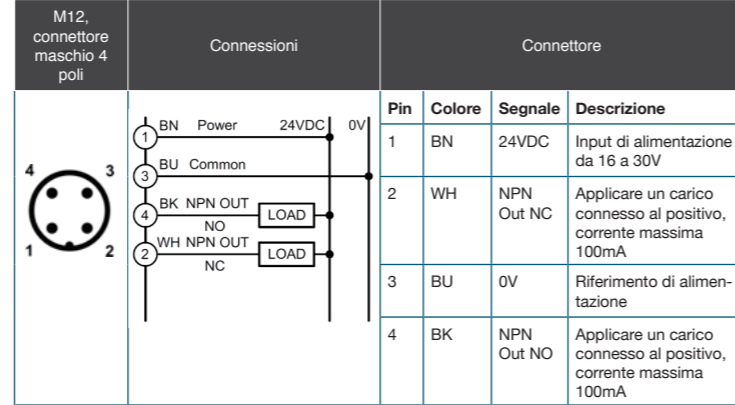
NOTE: L'ingresso NC/NO è letto solo all'accensione. Se lasciato aperto o connesso in modo permanente al negativo un carico collegato al negativo si attiva al Buio (DARK ON); un carico collegato al positivo si attiva alla Luce (LIGHT ON). Se NC/NO è connesso al positivo il funzionamento si inverte.

CR0/BP-0V PNP uscite NO e NC



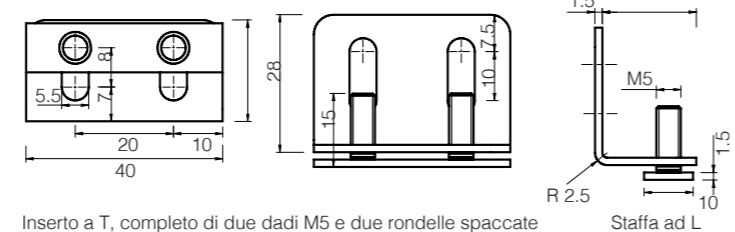
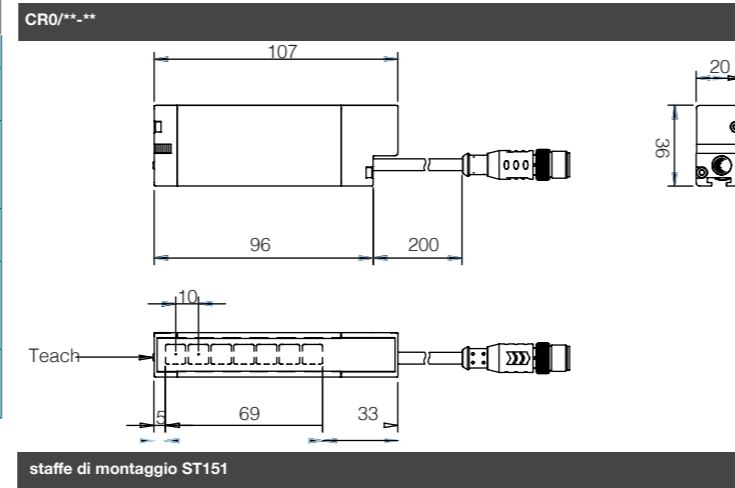
NOTE: Tramite il pulsante è possibile eseguire il teach

CR0/BN-1V NPN uscite NO e NC



NOTE: Tramite il pulsante è possibile eseguire il teach

DIMENSIONI (mm)



Inserto a T, completo di due dadi M5 e due rondelle spaccate

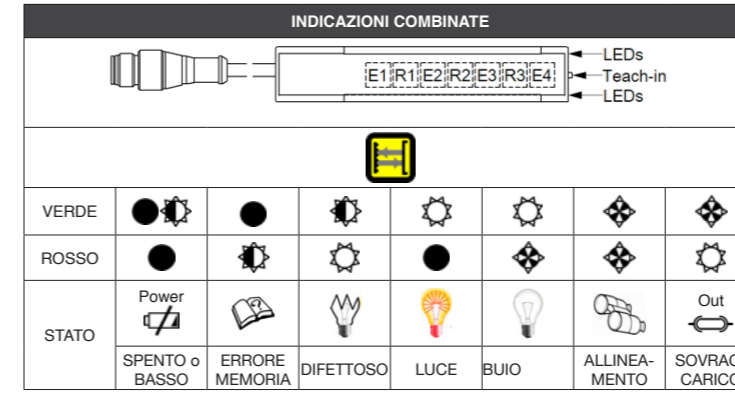
DISTANZA CON RIFLETTORI SPECIFICI				DETECTION CAPABILITY			
Catarifrangenti	Exg 1	Exg ≥1.5	Exg 1	Area attiva catarifrangente (mm)	Dimensione catarifrangente (mm)	Range (m)	Ø
RL106G	0,15	0,2...4,5	5,5	36 X 136	42 X 182	0,5	mm
RL135	0,25	0,3...4	5	16 X 72	20 X 100	1	mm
TYPE D	0,25	0,3...2,5	3	40 X 150	40 X 150	1,5	mm

Range (m)	Ø	Teach F		Teach G	
		Vicino	Lontano	Vicino	Lontano
0,5	mm	3	5	5	10
1	mm	2,5	4	5	14
1,5	mm	2,5	5	5	16
2	mm	2	6	5	18
2,5	mm	2	7	5	22
3	mm	2,5	10	5	30
4	mm	3	10	5	30

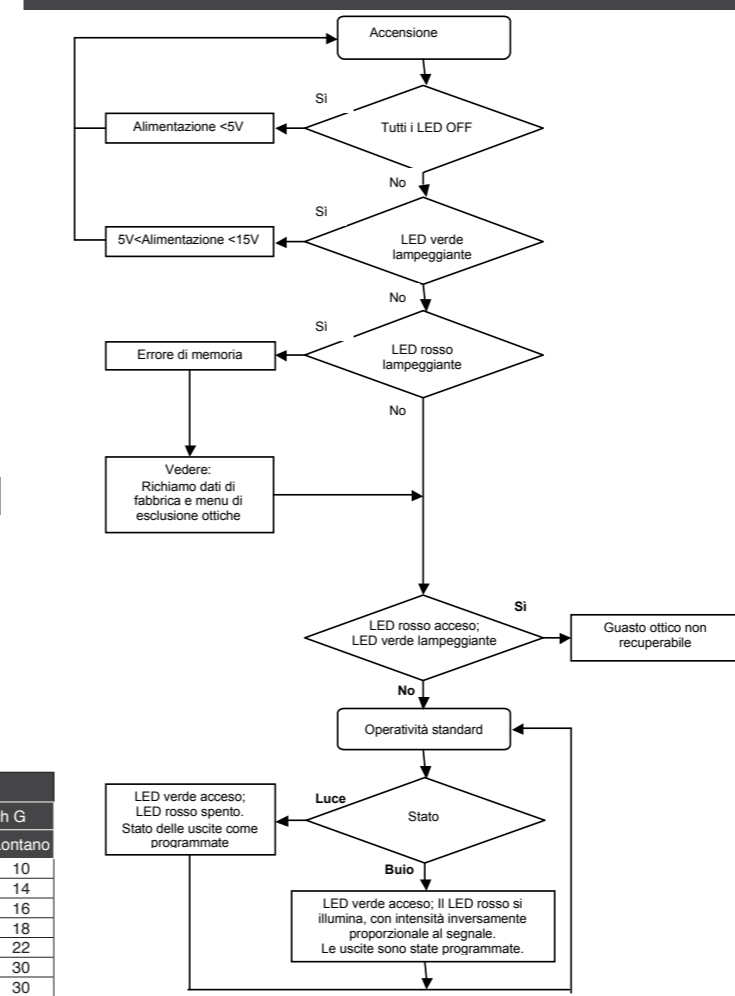
INDICAZIONI E DIAGNOSTICA SUL DISPLAY

MODALITA' DI SEGNALAZIONE DEI LED	
	Indicazione della luce accesa e costante
	Indicazione di bassa intensità o intermittente con lampeggio periodico veloce
	Indicazione del lento lampeggio continuo
	Spento

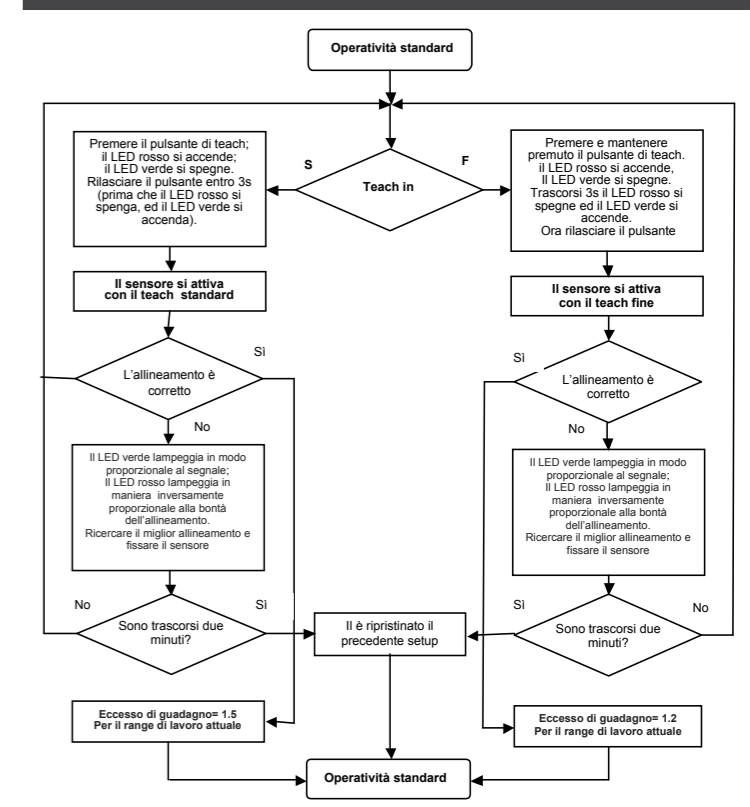
LEDs INDICATIONS				
GN		Tensione di alimentazione da 0 a 5V. Errore lettura memoria		Stato Luce. Nessuna tensione d'alimentazione.
		Tensione di alimentazione sotto i 16V. Emissione LED difettosa.		Errore lettura memoria.
RD		Allineamento. Uscite in cortocircuito		Allineamento. Alcune Ottiche in Buio.
		Normale funzionamento		Molte o tutte le Ottiche in Buio. Uscite in cortocircuito o guaste.



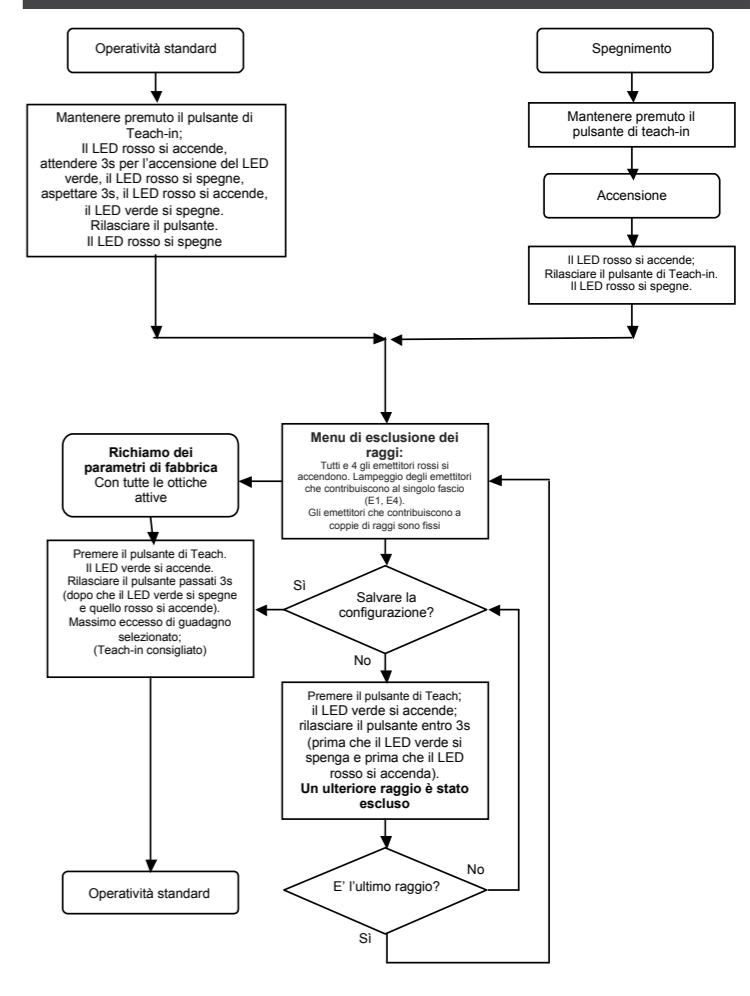
Accensione (power-on)



Regolazione con teach-in



Menu di esclusione dei fasci (Blanking) e ripristino dell'impostazione di fabbrica



CR0 RETROREFLECTIVE AREA SENSOR

Installation manual - CAT7BCR1779801 - ENG - Created: 21/06/2017

PACK CONTENT

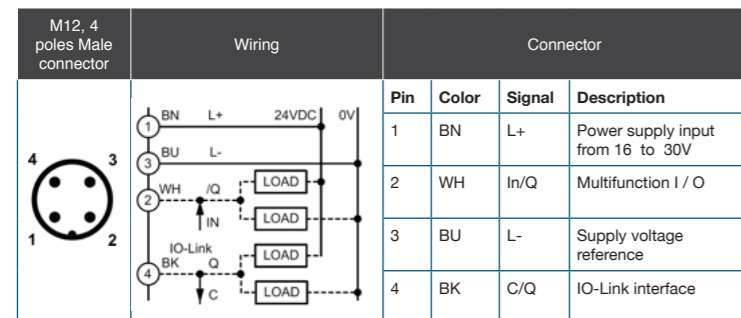
- A retroreflective area sensor.
- An accessories' kits ST151 (T-shaped insert and L-shaped bracket)
- Reflector R106G
- Multilingual installation short manual.

GENERAL DESCRIPTION

- Area height controlled 69 mm
- Maximum operative distance up to 4.5 m
- Minimum object detection diam. 6mm
- Two teach-in types: fine and standard
- Optical pitch 10mm
- Protection degree IP67
- Blanking function

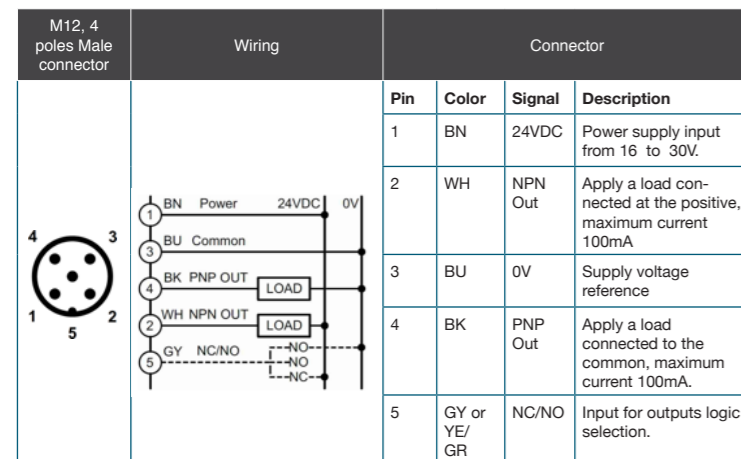
ELECTRICAL DIAGRAMS OF THE CONNECTIONS

CR0/0I-0V IO-Link Interface



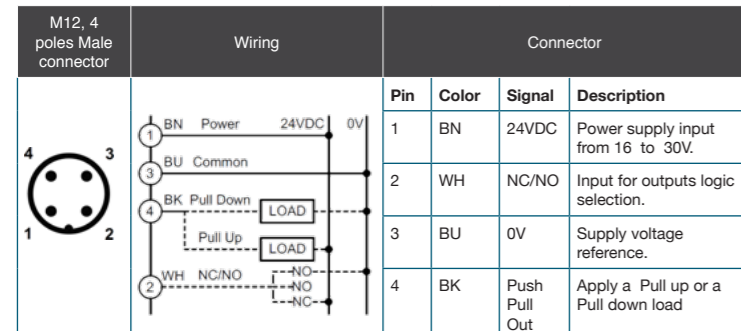
NOTE: Pin 2 is a multifunction programmable I/O

CR0/0B-1V PNP and NPN outputs, NC/NO selectable



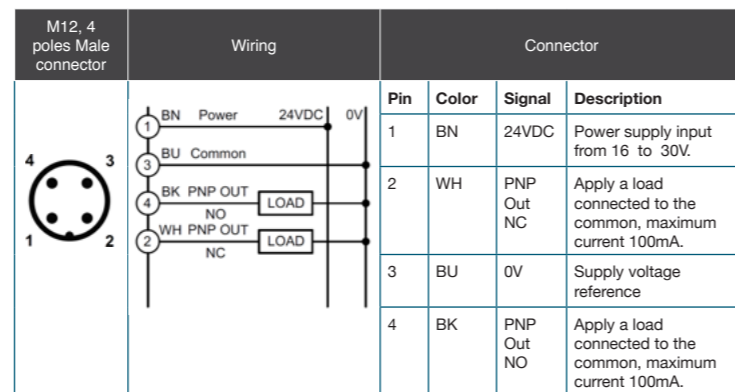
NOTE: The NC/NO input is read only when the sensor is switched ON. If it is left open or permanently wired to the common, it selects the output as DARK ON. If it is connected to the positive, it selects the output as LIGHT ON. Enabling the button it is possible to execute the teach.

CR0/0T-1V Push Pull output, NC/NO selectable



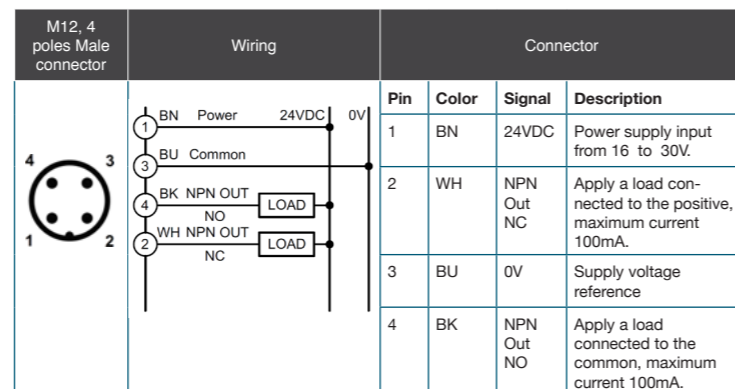
NOTE: The NC/NO input is read only when the sensor is switched ON. If it is left open or permanently wired to the common the Push driver is Dark switching and the Pull driver is Light switching. If it is connected to the positive the Push driver is Light switching and the Pull driver is Dark switching.

CR0/BP-0V PNP outputs NO and NC



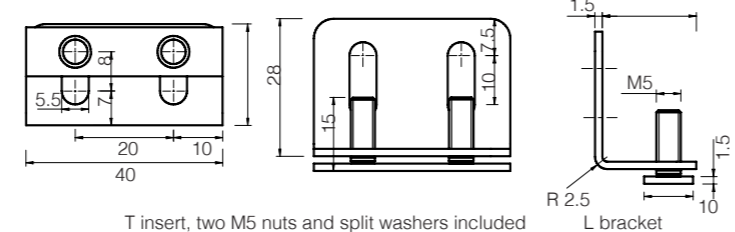
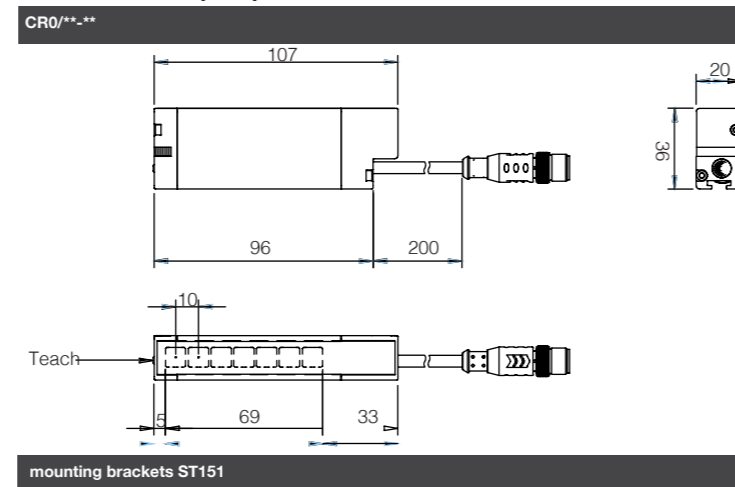
NOTE: Enabling the button it is possible to execute the teach.

CR0/BN-1V NPN outputs NO and NC



NOTE: Enabling the button it is possible to execute the teach.

DIMENSIONS (mm)

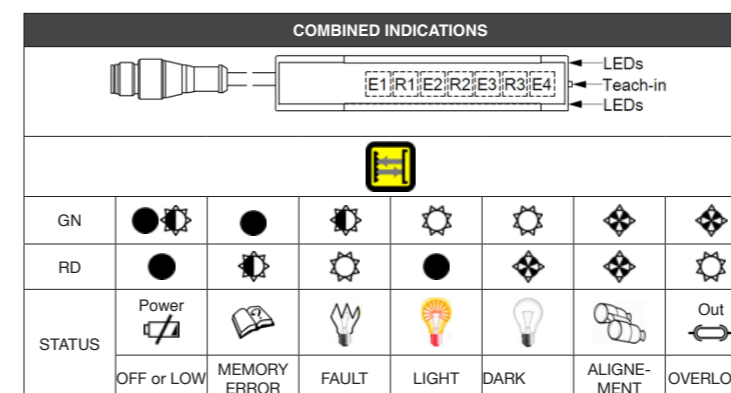


LEDs INDICATIONS					DETECTION CAPABILITY						
Reflectors	Exg 1	Exg ≥1.5	Exg 1	Reflector active area (mm)	Reflector size (mm)	Range (m)	Ø	Teach F		Teach G	
								Near	Far	Near	Far
RL106G	0.15	0.2...4.5	5.5	36 X 136	42 X 182	0.5	mm	3	5	5	10
						1	mm	2.5	4	5	14
						1.5	mm	2.5	5	5	16
						2	mm	2	6	5	18
						2.5	mm	2	7	5	22
						3	mm	2.5	10	5	30
						4	mm	3	10	5	30
RL135	0.25	0.3...4	5	16 X 72	20 X 100						
TYPE D	0.25	0.3...2.5	3	40 X 150	40 X 150						

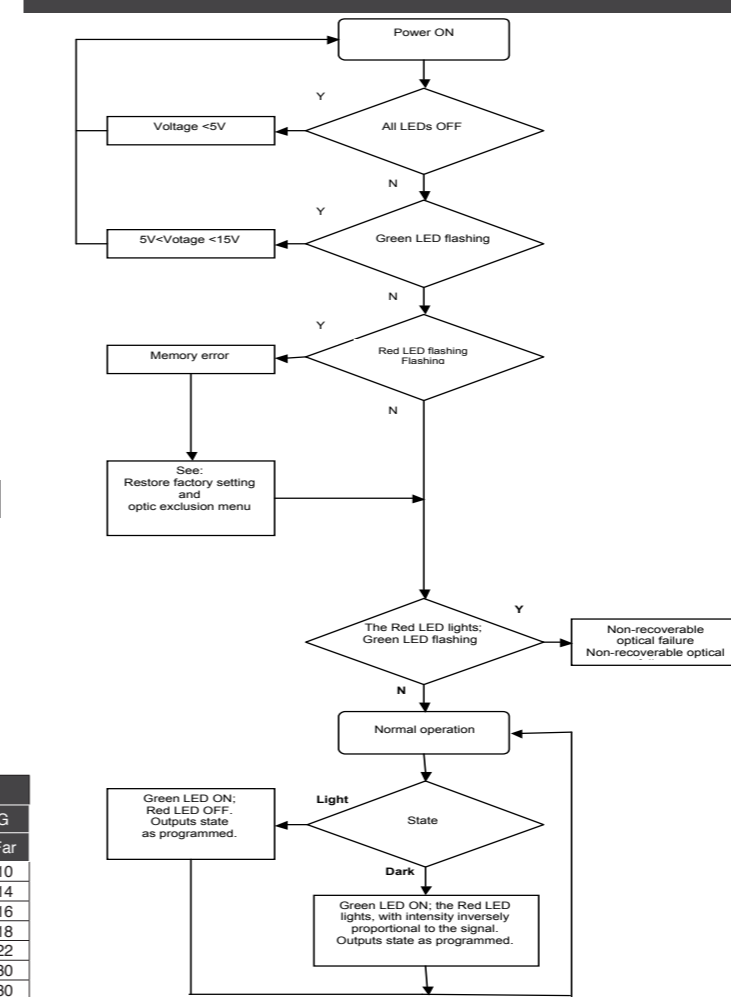
DISPLAY INDICATIONS AND DIAGNOSTICS

MEANINGS OF LEDs SIGNALLING MODES	
	Indication of full light and steady
	Indication of low intensity or intermittently with fast periodic flashing
	Indication of slow continuous flashing
	Off

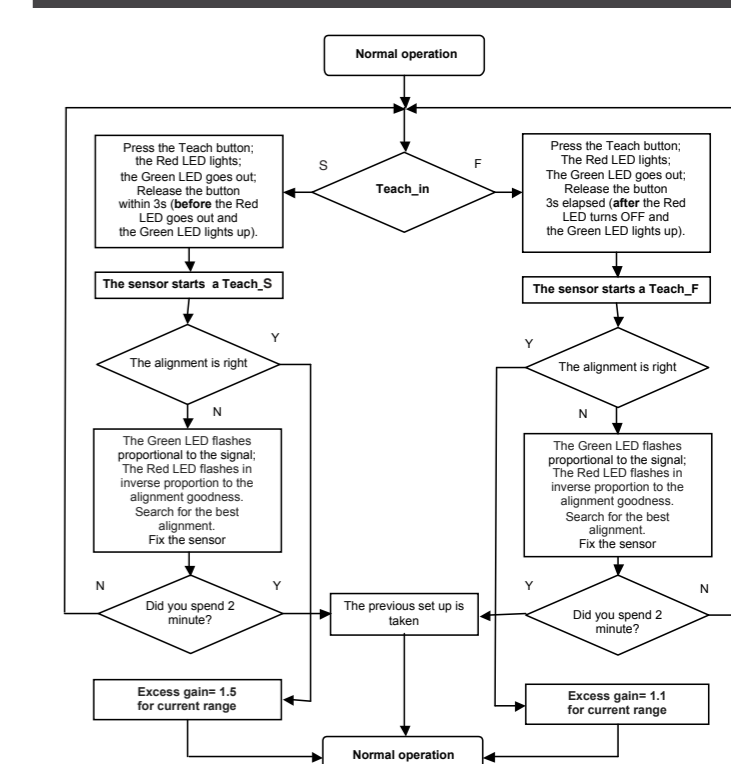
LEDs INDICATIONS				
GN		No power supply or below 5V. Memory reading error.		Light state. No power supply.
		Power supply below 16V. Emission LEDs failed.		Memory reading error.
RD		Alignment. Outputs in short circuit		Alignment. Some optics in Dark
		Normal operation.		Many or all optics in the DARK Fault or outputs in short circuit



Power On



Teach-In



Beams exclusion menu (blanking) and restore factory setting

