



Serie ATEX / ATEX Series

Sensori fotoelettrici M18 con certificazione ATEX categoria 3 M18 photoelectric sensors with category 3 ATEX certification



- Certificazione ATEX di categoria 3 per gas e polveri per uso in zona 2 e 22 | *ATEX category 3 certification for dust and gas to be used in zone 2 and 22*
- Indicatore LED / *LED status indicator*
- Grado di protezione IP67 | *IP67 protection degree*
- Totalmente protetti contro danneggiamenti di tipo elettrico / *complete protection against electrical damages*
- Modelli a diffusione diretta, soppressione di sfondo, polarizzati, a barriera | *Diffuse direct, background suppression, polarised and through beam models*



 II 3G Ex nA IIC T6
 II 3D Ex tD A22 IP67 T 85°C

Struttura del codice e modelli disponibili / *Code description and available models:*

Codice / *code* **FA** **I** **7** / **B** **P** - **0** **A** **AN**
 Posizione / *position* 1 2 3 4 5 6 7 8

Posizione <i>Position</i>	Codice <i>Code</i>	Descrizione / <i>Description</i>	Posizione <i>Position</i>	Codice <i>Code</i>	Descrizione / <i>Description</i>	
1	FA	Sensori fotoelettrici M18 <i>M18 photoelectric sensors</i>	4	B	Uscite complementari NO+NC <i>NO+NC complementary output</i>	
				0	Emettitore <i>Emitter</i>	
2	R	Emissione al LED rosso visibile <i>Red visible LED emission</i>	5	P	PNP	
	I	Emissione infrarossa <i>Infrared emission</i>		N	NPN	
	L	Emissione LASER rosso visibile <i>Red visible LASER emission</i>		0	Emettitore / <i>Emitter</i>	
3	2	Diffusione diretta 100mm senza regolazione <i>100mm direct diffuse without sens. adjustment</i>	6	0	Corpo plastico, ottica assiale <i>Plastic housing, axial optic</i>	
	3	Diffusione diretta 100mm con regolazione <i>100mm direct diffuse with sensitivity adjustment</i>		1	Corpo metallico, ottica assiale <i>Metal housing, axial optic</i>	
	7	Diffusione diretta 400mm con regolazione <i>400mm direct diffuse with sensitivity adjustment</i>		2	Corpo plastico, ottica radiale <i>Plastic housing, right angle optic</i>	
	8	Diffusione diretta 1000mm (assiali), 800mm (radiali), con regolazione <i>1000mm (axial), 800mm (right angle) diffuse sensor with sensitivity adjustment</i>		3	Corpo metallico, ottica radiale <i>Metal housing, right angle optic</i>	
			7	A	Uscita cavo assiale 2m <i>2m axial cable exit</i>	
	N	Polarizzata con regolazione <i>Polarised with sensitivity adjustment</i>		E	Uscita connettore M12 <i>M12 plug cable exit</i>	
		H	Emettitore <i>Emitter</i>	8	AN	Modelli con certificazione ATEX categoria 3 <i>Models with category 3 ATEX certification</i>
		D	Ricevitore con regolazione <i>Receiver with sensitivity adjustment</i>			
		S	Soppressione di sfondo 30...130mm con regolazione <i>30...130mm background suppression with sensitivity adjustment</i>			
		L	A catarfrangente per oggetti trasparenti <i>Retroreflective for transparent objects detection</i>			

Serie ATEX / ATEX Series

Codice / code **SS 0 / 0 P - 0 A AN**
 Posizione / position **1 2 / 3 4 5 6 7**

Posizione Position	Codice Code	Descrizione / Description	Posizione Position	Codice Code	Descrizione / Description
1	SS	Sensori fotoelettrici M18 a soppressione di sfondo M18 photoelectric sensors with background suppression	5	0	Corpo plastico, ottica assiale Plastic housing, axial optic
		1		Corpo metallico, ottica assiale Metal housing, axial optic	
2	0	Soppressione di sfondo fissa a 50mm 50mm fixed background suppression	6	A	Uscita a cavo assiale 2m 2m axial cable exit
	1	Soppressione di sfondo fissa a 100mm 100mm fixed background suppression		E	Uscita a connettore M12 M12 plug cable exit
3	0	Uscita selezionabile Luce / Buio Light on / Dark on selectable output	7	AN	Modelli con certificazione ATEX categoria 3 Models with category 3 ATEX certification
4	P	PNP			
	N	NPN			

Modelli disponibili / Available models

Funzione Model	Portata Distance	Uscita Output	Regol. Adj.	Corpo Housing	Modelli assiali Axial models		Modelli radiali Right angle models		
					NPN NO+NC	PNP NO+NC	NPN NO+NC	PNP NO+NC	
Diffusione Diretta Direct Diffuse	100 mm	Cavo Cable	No	Plastico Plastic	FAR2/BN-0AAN	FAR2/BP-0AAN	FAR2/BN-2AAN	FAR2/BP-2AAN	
			Si Yes	Metallico Metal	FAR2/BN-1AAN	FAR2/BP-1AAN	FAR2/BN-3AAN	FAR2/BP-3AAN	
				Plastico Plastic	FAR3/BN-0AAN	FAR3/BP-0AAN	FAR3/BN-2AAN	FAR3/BP-2AAN	
		M12	No	Metallico Metal	FAR3/BN-1AAN	FAR3/BP-1AAN	FAR3/BN-3AAN	FAR3/BP-3AAN	
				Plastico Plastic	FAR2/BN-0EAN	FAR2/BP-0EAN	FAR2/BN-2EAN	FAR2/BP-2EAN	
			Si Yes	Metallico Metal	FAR2/BN-1EAN	FAR2/BP-1EAN	FAR2/BN-3EAN	FAR2/BP-3EAN	
	Plastico Plastic	FAR3/BN-0EAN		FAR3/BP-0EAN	FAR3/BN-2EAN	FAR3/BP-2EAN			
	400 mm	Cavo Cable	Si Yes	Plastico Plastic	FAI7/BN-0AAN	FAI7/BP-0AAN	FAI7/BN-2AAN	FAI7/BP-2AAN	
				Metallico Metal	FAI7/BN-1AAN	FAI7/BP-1AAN	FAI7/BN-3AAN	FAI7/BP-3AAN	
			Plastico Plastic	FAI7/BN-0EAN	FAI7/BP-0EAN	FAI7/BN-2EAN	FAI7/BP-2EAN		
		M12	Si Yes	Metallico Metal	FAI7/BN-1EAN	FAI7/BP-1EAN	FAI7/BN-3EAN	FAI7/BP-3EAN	
				Plastico Plastic	FAI8/BN-0AAN	FAI8/BP-0AAN	FAI8/BN-2AAN	FAI8/BP-2AAN	
Si Yes			Metallico Metal	FAI8/BN-1AAN	FAI8/BP-1AAN	FAI8/BN-3AAN	FAI8/BP-3AAN		
	Plastico Plastic	FAI8/BN-0EAN	FAI8/BP-0EAN	FAI8/BN-2EAN	FAI8/BP-2EAN				
1000 mm (assiali - axial) 800 mm (radiali - right angle)	Cavo Cable	Si Yes	Plastico Plastic	FAI8/BN-0AAN	FAI8/BP-0AAN	FAI8/BN-2AAN	FAI8/BP-2AAN		
			Metallico Metal	FAI8/BN-1AAN	FAI8/BP-1AAN	FAI8/BN-3AAN	FAI8/BP-3AAN		
		M12	Si Yes	Plastico Plastic	FAI8/BN-0EAN	FAI8/BP-0EAN	FAI8/BN-2EAN	FAI8/BP-2EAN	
	Metallico Metal			FAI8/BN-1EAN	FAI8/BP-1EAN	FAI8/BN-3EAN	FAI8/BP-3EAN		
	3 m		Cavo Cable	Si Yes	Plastico Plastic	FARN/BN-0AAN	FARN/BP-0AAN	FARN/BN-2AAN	FARN/BP-2AAN
		Metallico Metal			FARN/BN-1AAN	FARN/BP-1AAN	FARN/BN-3AAN	FARN/BP-3AAN	
M12		Si Yes		Plastico Plastic	FARN/BN-0EAN	FARN/BP-0EAN	FARN/BN-2EAN	FARN/BP-2EAN	
			Metallico Metal	FARN/BN-1EAN	FARN/BP-1EAN	FARN/BN-3EAN	FARN/BP-3EAN		
		1 m	Cavo Cable	Si Yes	Plastico Plastic	FARL/BN-0AAN	FARL/BP-0AAN	FARL/BN-2AAN	FARL/BP-2AAN
Metallico Metal					FARL/BN-1AAN	FARL/BP-1AAN	FARL/BN-3AAN	FARL/BP-3AAN	
M12	Si Yes			Plastico Plastic	FARL/BN-0EAN	FARL/BP-0EAN	FARL/BN-2EAN	FARL/BP-2EAN	
			Metallico Metal	FARL/BN-1EAN	FARL/BP-1EAN	FARL/BN-3EAN	FARL/BP-3EAN		
	Ricevitori Receiver		20 m (assiali - axial) 15 m (radiali - right angle)	Cavo Cable	Si Yes	Plastico Plastic	FAID/BN-0AAN	FAID/BP-0AAN	FAID/BN-2AAN
Metallico Metal						FAID/BN-1AAN	FAID/BP-1AAN	FAID/BN-3AAN	FAID/BP-3AAN
M12		Si Yes		Plastico Plastic	FAID/BN-0EAN	FAID/BP-0EAN	FAID/BN-2EAN	FAID/BP-2EAN	
			Metallico Metal	FAID/BN-1EAN	FAID/BP-1EAN	FAID/BN-3EAN	FAID/BP-3EAN		
		Emettitori Emitter	Cavo Cable	No	Plastico Plastic	FAIH/00-0AAN		FAIH/00-2AAN	
Metallico Metal					FAIH/00-1AAN		FAIH/00-3AAN		
M12	No		Plastico Plastic	FAIH/00-0EAN		FAIH/00-2EAN			
			Metallico Metal	FAIH/00-1EAN		FAIH/00-3EAN			

Serie ATEX / ATEX Series

Modelli a soppressione di sfondo disponibili / Available background suppression models

Funzione Model	Portata Distance	Uscita Output	Regol. Adj.	Corpo Housing	Modelli assiali Axial models		Modelli radiali Right angle models		
					NPN NO+NC	PNP NO+NC	NPN NO+NC	PNP NO+NC	
Soppressione di sfondo Background suppression	30...130mm	Cavo Cable	Si Yes	Plastico Plastic	FARS/BN-0AAN	FARS/BP-0AAN	-	-	
				Metallo Metal	FARS/BN-1AAN	FARS/BP-1AAN	-	-	
		M12	Si Yes	Plastico Plastic	FARS/BN-0EAN	FARS/BP-0EAN	-	-	
				Metallo Metal	FARS/BN-1EAN	FARS/BP-1EAN	-	-	
						NPN NO/NC	PNP NO/NC		
	50 mm	Cavo Cable	No	Plastico Plastic	SS0/0N-0AAN	SS0/0P-0AAN	-	-	
				Metallo Metal	SS0/0N-1AAN	SS0/0P-1AAN	-	-	
		M12	No	Plastico Plastic	SS0/0N-0EAN	SS0/0P-0EAN	-	-	
				Metallo Metal	SS0/0N-1EAN	SS0/0P-1EAN	-	-	
	100 mm	Cavo Cable	No	Plastico Plastic	SS1/0N-0AAN	SS1/0P-0AAN	-	-	
				Metallo Metal	SS1/0N-1AAN	SS1/0P-1AAN	-	-	
		M12	No	Plastico Plastic	SS1/0N-0EAN	SS1/0P-0EAN	-	-	
Metallo Metal				SS1/0N-1EAN	SS1/0P-1EAN	-	-		

Modelli LASER disponibili / Available LASER models

Funzione Model	Portata Distance	Uscita Output	Regol. Adj.	Corpo Housing	Modelli assiali Axial models		Modelli radiali Right angle models	
					NPN NO+NC	PNP NO+NC	NPN NO+NC	PNP NO+NC
Diffusione diretta Direct diffuse	300 mm (assiali - axial) 200 mm (radiali - right angle)	Cavo Cable	Si Yes	Plastico Plastic	FAL4/BN-0AAN	FAL4/BP-0AAN	FAL4/BN-2AAN	FAL4/BP-2AAN
				Metallo Metal	FAL4/BN-1AAN	FAL4/BP-1AAN	FAL4/BN-3AAN	FAL4/BP-3AAN
		M12	Si Yes	Plastico Plastic	FAL4/BN-0EAN	FAL4/BP-0EAN	FAL4/BN-2EAN	FAL4/BP-2EAN
				Metallo Metal	FAL4/BN-1EAN	FAL4/BP-1EAN	FAL4/BN-3EAN	FAL4/BP-3EAN
Polarizzata Polarised	20 m (RL110) 30 m (RL201) 5m (RL100D)	Cavo Cable	Si Yes	Plastico Plastic	FALN/BN-0AAN	FALN/BP-0AAN	FALN/BN-2AAN	FALN/BP-2AAN
				Metallo Metal	FALN/BN-1AAN	FALN/BP-1AAN	FALN/BN-3AAN	FALN/BP-3AAN
		M12	Si Yes	Plastico Plastic	FALN/BN-0EAN	FALN/BP-0EAN	FALN/BN-2EAN	FALN/BP-2EAN
				Metallo Metal	FALN/BN-1EAN	FALN/BP-1EAN	FALN/BN-3EAN	FALN/BP-3EAN
Ricevitori Receiver	50 m	Cavo Cable	Si Yes	Plastico Plastic	FALD/BN-0AAN	FALD/BP-0AAN	FALD/BN-2AAN	FALD/BP-2AAN
				Metallo Metal	FALD/BN-1AAN	FALD/BP-1AAN	FALD/BN-3AAN	FALD/BP-3AAN
		M12	Si Yes	Plastico Plastic	FALD/BN-0EAN	FALD/BP-0EAN	FALD/BN-2EAN	FALD/BP-2EAN
				Metallo Metal	FALD/BN-1EAN	FALD/BP-1EAN	FALD/BN-3EAN	FALD/BP-3EAN
Emettitori Emitter		Cavo Cable	No	Plastico Plastic	FALH/X0-0AAN		FALH/X0-2AAN	
				Metallo Metal	FALH/X0-1AAN		FALH/X0-3AAN	
		M12	No	Plastico Plastic	FALH/X0-0EAN		FALH/X0-2EAN	
				Metallo Metal	FALH/X0-1EAN		FALH/X0-3EAN	

Codici di classe C / C class codes

N.B. I prodotti di classe C possono presentare limitazioni nei termini di consegna o sui quantitativi ordinabili

Note: The class C products could be subject to delays in delivery terms or limits for the quantities to be ordered

Serie ATEX / ATEX Series

Note di sicurezza / Safety Notes

1. Non applicare ai sensori una tensione superiore a quella di specifica / *Do not apply a supply voltage higher than the specified voltage*
2. Non applicare una tensione alternata / *Do not apply any ac voltage*
3. La protezione al corto circuito funziona correttamente solo se la tensione di alimentazione massima non è maggiore a quella specificata / *Short circuit protection works correctly only if the maximum supply voltage is not higher than the specified voltage*
4. Non collegare o scollegare i sensori quando l'alimentazione è attiva / *Do not connect or disconnect the sensors when the supply voltage is active*
5. Non aprire, modificare o tentare di riparare i prodotti / *Do not open, modify or try to repair the sensors*
6. Non esporre i sensori a fiamme o a temperature superiori a quelle di specifica / *Do not expose the sensors to flames or temperature higher than the specified temperature*
7. Proteggere i sensori da urti che potrebbero perforare il contenitore / *Protect the sensors from impacts that could perforate the housing*

Specifiche / Specifications (In accordo con / according to IEC EN 60948-5-2)

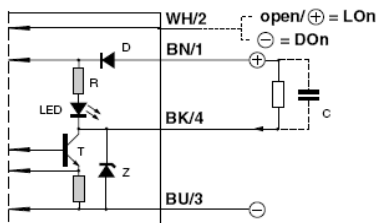
Modelli Models	Soppressione di sfondo Background suppression			Diffusione diretta Direct diffuse				Polarizzata Polarised	Per trasparenti Transparent objects detection	Emettitore Emitter	Ricevitore Receiver	
	SS0	SS1	FARS	FAR2	FAR3	FAI7	FAI8	FARN	FARL	FAIH	FAID	
Distanza di rilevazione nominale Nominal sensing distance	50 mm	100 mm	30...130 mm	100 mm		400 mm	1000mm 800mm	3 m	1 m	-	20 m	
Emissione / Emission	Rosso / Red (660nm)			Rosso / Red (660nm)		IR (880nm)		Rosso / Red (660nm)		IR (880nm)		
Corsa differenziale Differential travel	≤ 10%											
Tensione alimentazione Supply voltage	10 ... 30 V cc/dc											
Ondulazione residua / Ripple	≤ 10%											
Corrente assorbita No load supply current	≤ 30 mA		≤ 25 mA		≤ 30 mA				≤ 25 mA			
Corrente di uscita / Load Current	≤ 100 mA											
Corrente di perdita Leakage current	≤ 10 µA											
Caduta di tensione in uscita Voltage drop	≤ 1,2 V @ I _L =100mA			≤ 2 V @ I _L =100mA								
Tipo di uscita / Output type	NPN o/or PNP LO/DO			NPN o/or PNP NO + NC								
Frequenza di commutazione Switching frequency	1 kHz			250 kHz								
Ritardo alla disponibilità Time delay before availability	≤ 200 ms											
Protezioni elettriche alimentazione Supply electrical protections	Inversione di polarità, sovratensioni impulsive Polarità reversal, impulsive overvoltage											
Protezioni elettriche uscita Output electrical protections	Cortocircuito (autoripristinante), sovratensioni Short circuit (autoreset), overvoltage											
Regolazione di sensibilità Sensitivity adjustment	No	Si Yes	No	Si Yes				No	Si Yes			
Limiti di temperatura operativa Operative temperature range	-25 ... +70° C											
Deriva termica Temperature drift	10 %											
Interferenza alla luce esterna Interference to external light	5000 lux (luce solare / sunlight) 10000 lux (lampada a incandescenza / incandescent lamp)											
Grado di protezione IP IP protection degree	IP 67											
Indicatori LED / LED indicators	Giallo / Yellow (uscita attivata output active)			Giallo / Yellow (stato luce / Light status)								
Materiale contenitore Housing materials	PBT (corpo plastico / plastic housing) - Ottone nichelato / Nickel plated brass (corpo metallico / metal housing) - PC (passacavo / cable exit)											
Materiale ottica Optic materials	PMMA			PC								
Coppia di serraggio Tightening torque	40 Nm											

Serie ATEX / ATEX Series

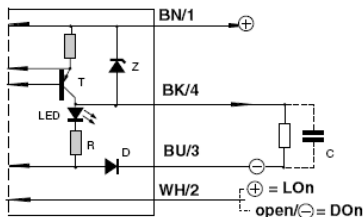
Specifiche / Specifications (In accordo con / according to IEC EN 60948-5-2)

	Diffusione diretta <i>Direct diffuse</i>	Polarizzata <i>Polarised</i>	Emettitore <i>Emitter</i>	Ricevitore <i>Receiver</i>
Modelli <i>Models</i>	FAL4	FALN	FALH	FALD
Distanza di rilevazione nominale <i>Nominal sensing distance</i>	300 mm (assiali / axial) 200 mm (radiali / right angle)	30 m (RL201) / 20 m (RL110) 5 m (RL100D)	-	50 m
Emissione / <i>Emission</i>	Diodo rosso LASER 650 nm – Classe 1 (IEC60825-1) / Red LASER diode 650 nm – Class 1 (IEC60825-1)			
Minimo oggetto rilevabile <i>Minimum detectable object</i>	0,1 mm	0,7mm @ 1 m 24mm @ 25m	-	10 mm
Corsa differenziale <i>Differential travel</i>	≤ 10%			
Tensione alimentazione <i>Supply voltage</i>	10 ... 30 V cc/dc			
Ondulazione residua / <i>Ripple</i>	≤ 10%			
Corrente assorbita <i>No load supply current</i>	≤ 30 mA	≤ 20 mA	-	≤ 25 mA
Corrente di uscita / <i>Load Current</i>	≤ 100 mA			
Corrente di perdita <i>Leakage current</i>	≤ 10 µA		-	≤ 10 µA
Caduta di tensione in uscita <i>Voltage drop</i>	≤ 2 V @ I _L =100mA		-	≤ 2 V @ I _L =100mA
Tipo di uscita / <i>Output type</i>	NPN o/or PNP NO + NC		-	NPN o/or PNP NO + NC
Frequenza di commutazione <i>Switching frequency</i>	800 Hz		-	1 kHz
Ritardo alla disponibilità <i>Time delay before availability</i>	≤ 200 ms			
Protezioni elettriche alimentazione <i>Supply electrical protections</i>	Inversione di polarità, sovratensioni impulsive <i>Polarità reversa, impulsive overvoltage</i>			
Protezioni elettriche uscita <i>Output electrical protections</i>	Cortocircuito (autoripristinante), sovratensioni <i>Short circuit (autoreset), overvoltage</i>			
Regolazione di sensibilità <i>Sensitività adjustment</i>	Si Yes	Si Yes	-	Si Yes
Limiti di temperatura operativa <i>Operative temperature range</i>	-25 ... +70° C			
Deriva termica <i>Temperature drift</i>	10 %			
Interferenza alla luce esterna <i>Interference to external light</i>	5000 lux (luce solare / sunlight) 10000 lux (lampada a incandescenza / incandescent lamp)			
Grado di protezione IP <i>IP protection degree</i>	IP 67			
Indicatori LED / <i>LED indicators</i>	Giallo / Yellow (stato luce / Light status)			
Materiale contenitore <i>Housing materials</i>	PBT (corpo plastico / plastic housing) - Ottone nichelato / Nikel plated brass (corpo metallico / metal housing) - PC (passacavo / cable exit)			
Materiale ottica <i>Optic materials</i>	PC - Vetro / Glass			
Coppia di serraggio <i>Tightening torque</i>	40 Nm			

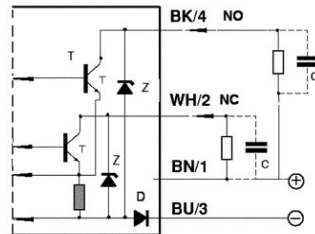
Connessioni / Wirings



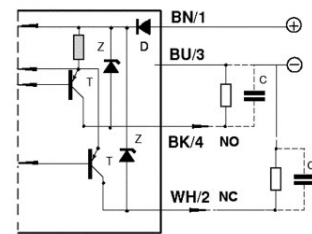
Modelli SS / SS Models
NPN – LO/DO



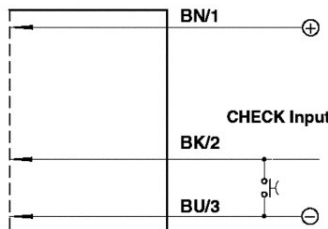
Modelli SS / SS Models
PNP – LO/DO



Modelli FA / FA Models
NPN – NO+NC



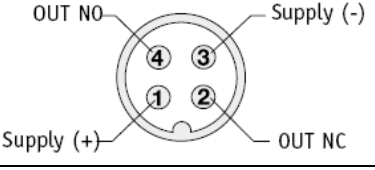
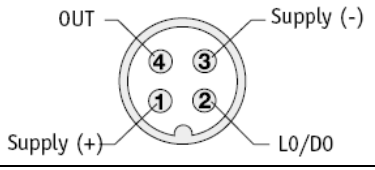
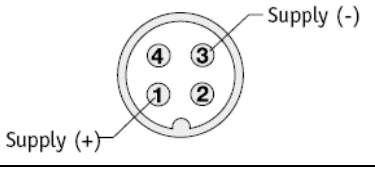
Modelli FA / FA Models
PNP – NO+NC



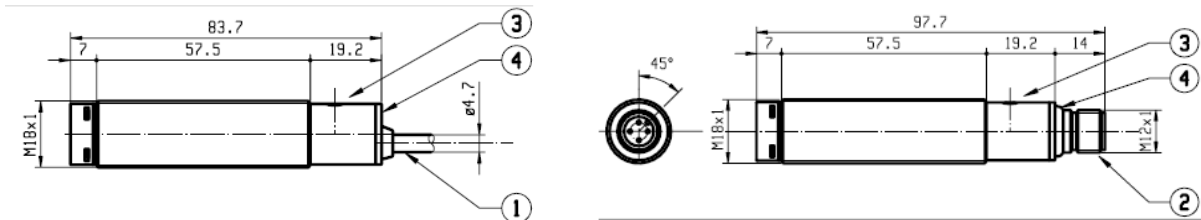
Modelli FA / FA Models
Emettitore / Emitter

Serie ATEX / ATEX Series

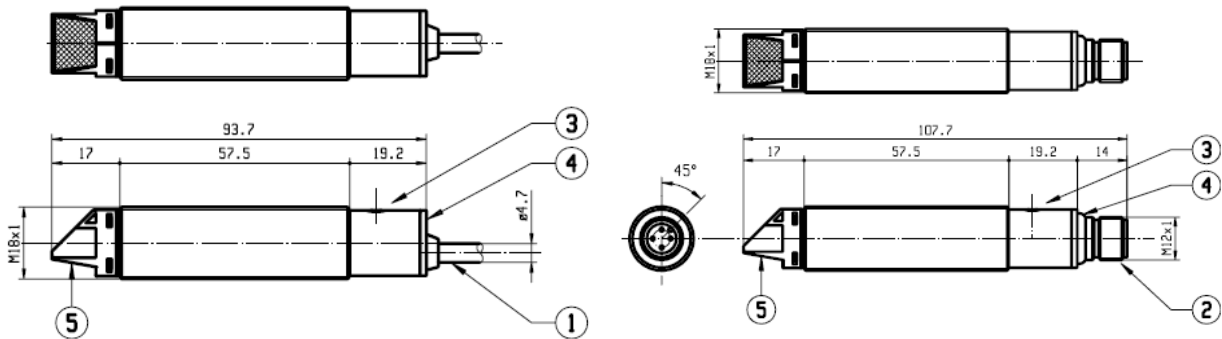
Uscita connettore / Connector output

 <p>OUT NO Supply (-) Supply (+) OUT NC</p>	 <p>OUT Supply (-) Supply (+) LO/DO</p>	 <p>Supply (-) Supply (+)</p>
<p>Uscita NO + NC NO + NC output</p>	<p>Uscita LO/DO LO/DO output</p>	<p>Emettitore Emitter</p>

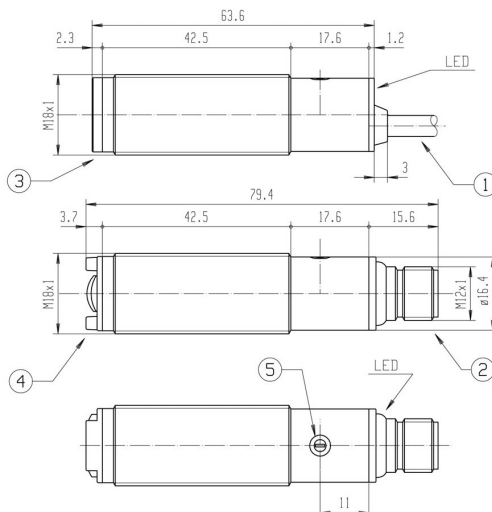
Dimensioni / Dimensions



Serie FA assiale – Axial FA series



Serie FA radiale – Right angle FA series



Serie SS / SS Series

Serie ATEX / ATEX Series



Declaration Of Conformity
Dichiarazione di Conformità 

We,
Noi,

MD Micro Detectors S.p.A
Strada S. Caterina, 235 41100 Modena- Italy

Declares conformity of the Products
Dichiariamo la conformità dei seguenti prodotti

FA, FARS, SSO, SS1 Series
Serie FA, FARS, SSO, SS1

To the protection mode
Al modo di protezione



II 3G Ex nA IIC T6
II 3D Ex tD A22 IP67 T85°C

Nr. Certificate
Nr. Certificato

0802014X (FA and FARS Series) *0802014X (Serie FA e FARS)*
0802015X (SSO and SS1 Series) *0802015X (Serie SSO e SS1)*

in accordance with applicable regulations below
in accordo alle norme sottostanti

94/9/CE

conforming to the European Armonized Standards
In quanto conforme alle Norme Europee Armonizzate

EN60079-0, EN60079-15, EN60529, EN61241-0, EN61241-1
EN60947-5-2 (2004-01)

following the provisions of 89/336/EEC, 92/31/EEC and 93/68/EEC EMC directives
Secondo gli emendamenti del 89/336/EEC, 92/31/EEC e 93/68/EEC EMC direttive

The sign "X" placed after the certificate number indicates that the device or protective system is subject to special conditions for safe use specified in the technical documentation.

Il segno "X" posto dopo il numero di certificato indica che il dispositivo è soggetto a condizioni speciali per l'uso in sicurezza specificate nella documentazione tecnica

Date
Data

17/03/2008

Sampieri Umberto
(General Manager)




MD Micro Detectors s.p.a.
Strada S. Caterina, 235
41100 Modena - Italy
C.F. e P.IVA 01555630365

Tel. +39 059 420411
Fax +39 059 253973
microdetectors@microdetectors.com
www.microdetectors.com

Cap. Soc. 2.000.000 Euro i.v.
C.C.I.A.A. 225715 - N. Mecc. 003994
Reg. Trib. di Modena 20699
N. VAT IT 01555630365

1/1

CAT4BFA0830501

Società soggetta ad attività di direzione e coordinamento da parte della Finmasi S.p.A. ai sensi dell'Art. 2497-bis Codice Civile.